

Öka räckvidden för:

- UTSUGSARMAR
- AVGASRULLAR
- SLANGAR och mer...



Konstruerat för att fånga

- SVETSRÖK
- SLIPSTOFT
- TORRSTOFT
- LÖDRÖK

och mycket mer...

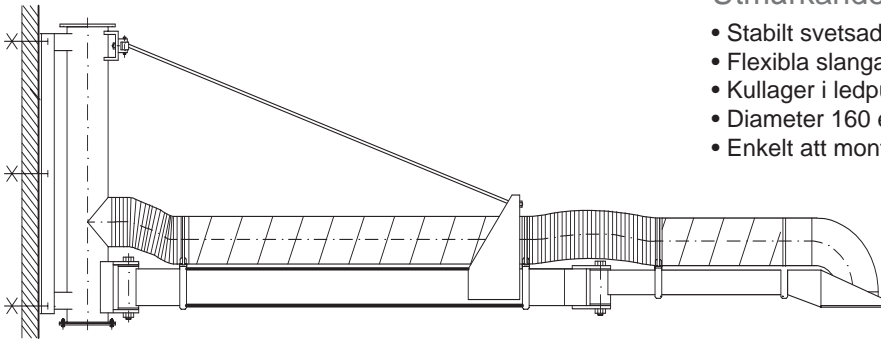
Svängbommar

Svängbommar.

Oskars svängbommar är konstruerade för att öka arbetsområdet för Oskars produkter som t.e.x utsugsarmar, utrustning för avgasutsug och flexibla slangar. Svängbommen gör det möjligt att nå områden som finns på ett större avstånd från vägg eller monteringspunkt. Svängbommen kan också användas att bära transportörer, flexibla slangar eller kablar. Svängplattan/infästningen är tillverkad av ett stålrör vars övre del kan anslutas till en fläkt eller mot ett kanalsystem. Svängbommarna är tillverkade av kraftiga fyrkantsprofiler i stål och svängplattan är försedd med kullager. Spioröret som är fäst på bommen har en diameter av antingen 160 eller 200mm. Som standard är alla svängbommar utrustade med en hållare som passar till Oskars utsugsarmar. Dubbel svängbommen består av två separata bommar som är förbundna med varandra genom en lagring. Denna konstruktion gör det möjligt att föra utsugsarmen bakåt eller runt ett hörn.

Utmärkande för Oskars svängbommar

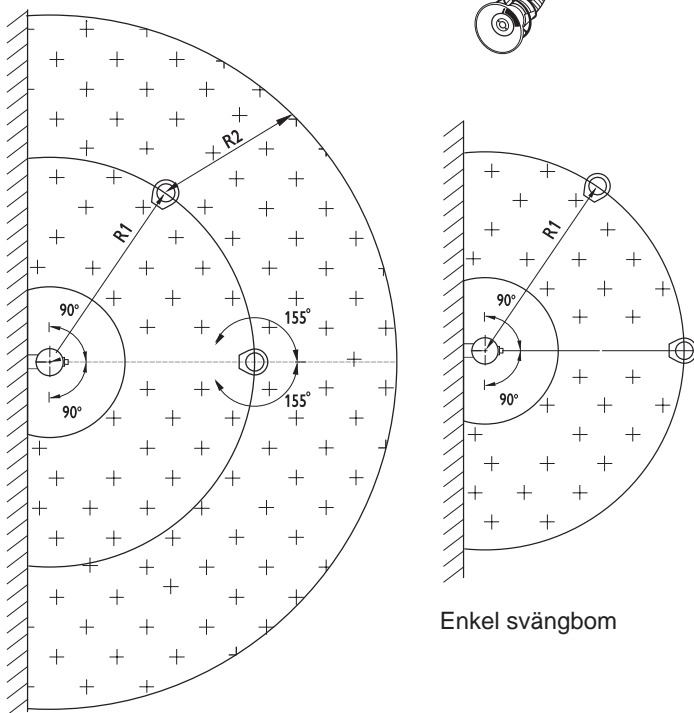
- Stabilt svetsad konstruktion
- Flexibla slangar vid bommens ledpunkt.
- Kullager i ledpunkterna
- Diameter 160 eller 200mm
- Enkelt att montera utsugsarmen mot bommen



Möjligheter/prestanda

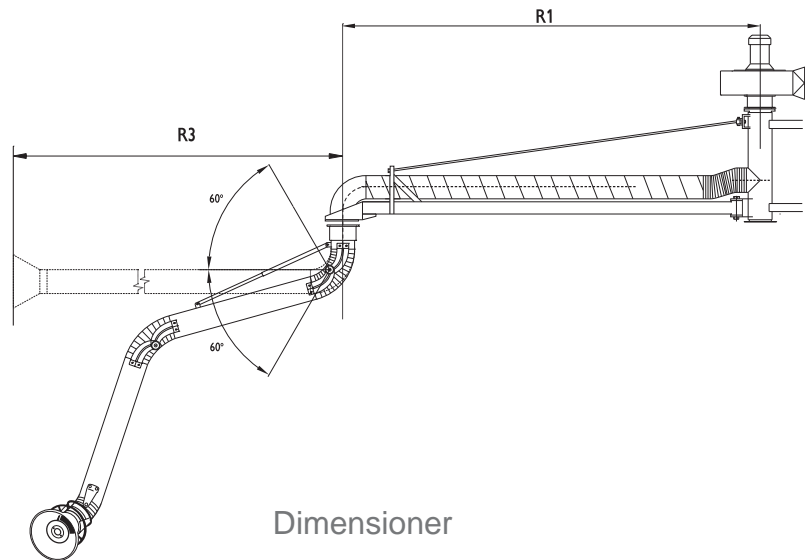
- Max rekommenderad storlek för utsugsarmen.
Enkelbom: upp till 4m
Dubbelbom: upp till 3m
- Alla komponenter placerade utvändigt.
- 180° arbetsområde för huvudbommen
- 155° arbetsområde för förlängningsbommen.
- Möjlighet att hänga slangar eller kablar under bommen

Arbetsområde



Dubbel svängbom

Arbetsområde (med arm 1630P)



Dimensioner

Dimensions	Ø160	Ø200
1m	0.9	0.9
2m	1.9	2.1
3m	2.9	2.9
4m	3.8	3.8
5m	4.8	4.9
6m	5.8	5.9
1m + 1m	0.9 + 1.1	0.9 + 1.1
2m + 1m	2.0 + 1.1	1.9 + 1.1
2m + 2m	2.0 + 1.8	1.9 + 1.8
3m + 1m	3.0 + 1.1	2.9 + 1.1
3m + 2m	3.0 + 1.8	2.9 + 1.8
4m + 1m	3.8 + 1.1	3.9 + 1.1
4m + 2m	3.8 + 1.8	3.9 + 1.8