

Industrial Stainless Steel Fume Arms

Filterman



Utsugsarmar i gediget industriutförande för:

- **SVETSRÖK**
- **SLIPSTOFT**
- **TORRSTOFT**
- **LÖDRÖK**

och mycket mer...

Industrial Stainless Steel Fume Arms

Filterman



Användningsområden:

Svetsning • Slipning • Polering • Fräsning
Lödning och många fler!

Utmärkande för Oskar utsugsarmar:

- Gediget industriutförande
- Genomtänkt konstruktion
- Utsugsarm i stålörskonstruktion för lågt tryckfall
- Utanpåliggande leder och bärmarmar
- Insugningshuv och handtag
- Luftfördelarinsats i insugningshuv
- Avstängningsspjäll

Fördelar:

- Lång livslängd
- Användarvänligt utförande
- Lågt statiskt tryckfall som ger större luftmängd
- Mycket lätt att justera och underhålla
- Enkel positionering
- Med förhöjd infångningshastighet
- Avstängningsspjäll ingår i priset



Utanpåliggande leder och bärmarmar



Standard spjäll



Luftfördelarinsats och handtag runt insugningshuv

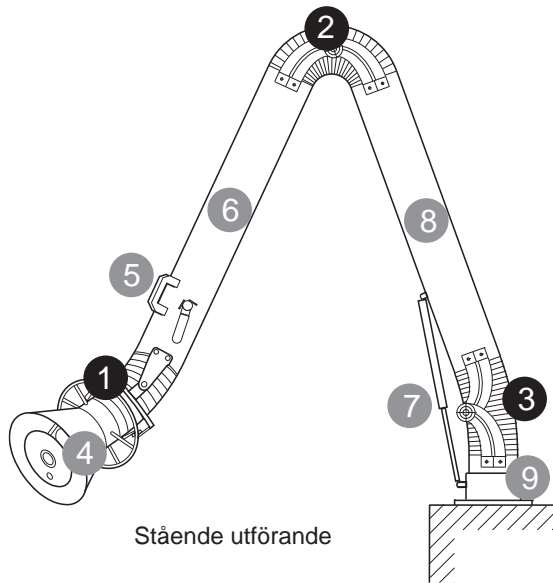
Oskars utsugsarm är den mest mångsidiga, slitstarka och ekonomiska metoden för att fånga luftföroreningar vid källan. Konstruktionen med stålör, flexibla slangar vid varje led och externa aluminiumhållare tillåter armen att positionera sig där man så önskar. Oskar utsugsarmar tillverkas i diameter 75, 100, 125, 160 och 200mm i längder upp till 4m.

Samtliga Oskars utsugningsarmar kan enkelt utrustas med arbetslampa och/eller insugningshuv med extra stor diameter. Oskars utsugsarmar kan kombineras med sugkanaler, förlängningsbommar, fläktar och mobil filter. För ytterligare information se hemsida www.oskarairproducts.com.

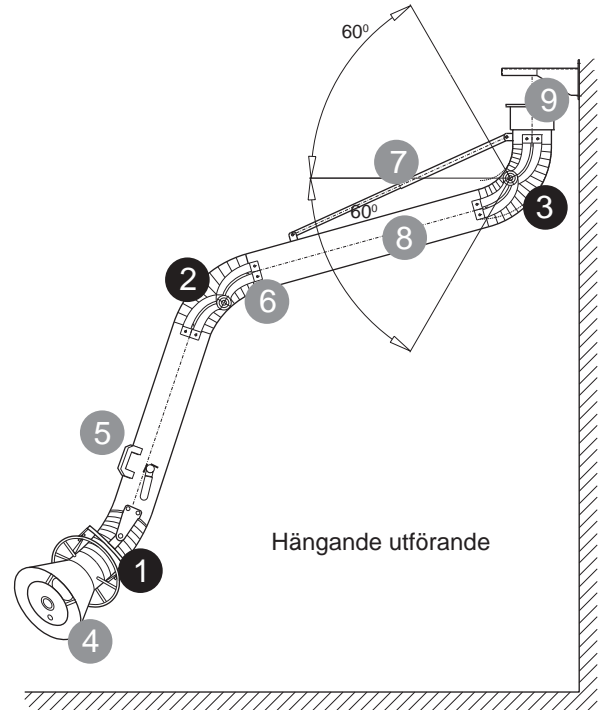
Industrial Stainless Steel Fume Arms

Gedigen industristandard

- 1** LED INSUGNINGSHUV
Insugningshuv är lätt att röra framåt, bakåt och i sidled. Alla justeringar görs utvändigt. Flexibel slang med slangklämmor.
- 2** MELLAN LED
Alla justeringar görs utvändigt, flexibel slang med slangklämmor.
- 3** LED INFÄSTNING
Svängplatta med säkerhetsstop, alla justeringar görs utvändigt, flexibel slang med slangklämmor.



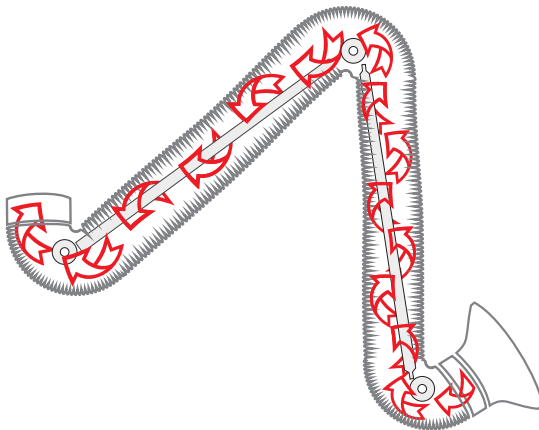
Stående utförande



Hängande utförande

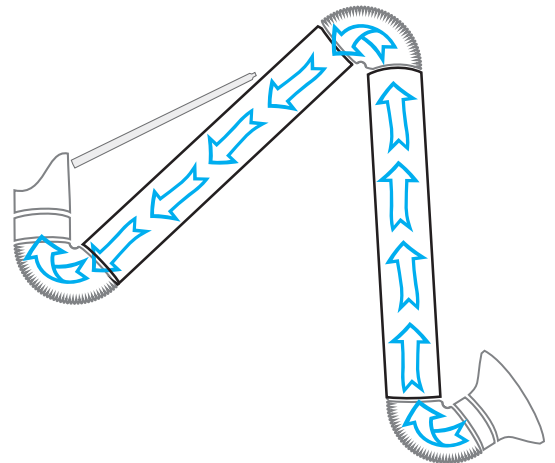
- 4** Insugningshuv av aluminium (pulverlackerad) med en handtagskrans, förberedd för arbetsbelysning.
- 5** Extra handtag.
- 6** Pulverlackerat stål rör inkl avstängningsspjäll.
- 7** Gas eller fjäderdämpare utvändigt.
- 8** Pulverlackerat stål rör.
- 9** Svängplatta med förborrade monteringshål.

Jämförelse



Utförande med invändiga komponenter (ej Oskar)

- Större statiskt tryckfall
- Svår att rengöra invändigt
- Risk att partiklar gör leder tröga



Oskar utsugsarm (externa komponenter)

- Lägre statiskt tryckfall
- Lätt att rengöra invändigt
- Minimal risk att leder påverkas av försmutsning