

Filterman[®]

Filterman Mobile

Filtermans mobila filterenhet typ PM, den perfekta lösningen för tillfälliga och mobila svetsoperationer. Fångar in och filtrerar din svetsrök vid källan till din förorening.

Flödesområde upp till 2 800 m³/h.

Filtermans PM filtrerar processluften i två steg, för att sedan återföras till lokalen. Det första filtersteget som är tillverkat av aluminium har även en funktion som gnistspärr. Filtersteg två är av patrontyp. Båda filterstegen är enkla att rengöra.

Användningsområde

Filtermans PM kan med fördel brukas för torrstoftapplikationer som t. ex:

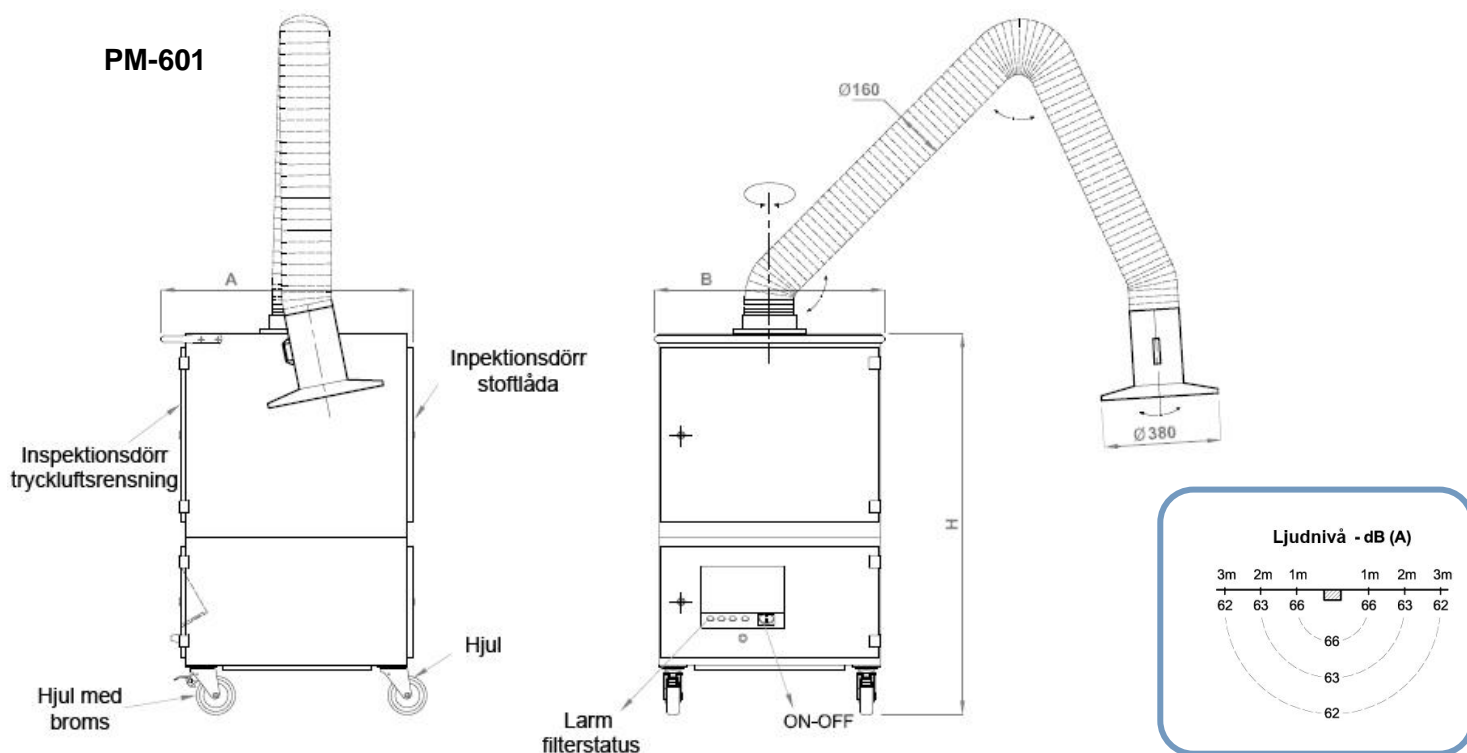
- Polering
- Slipning
- Svetsning



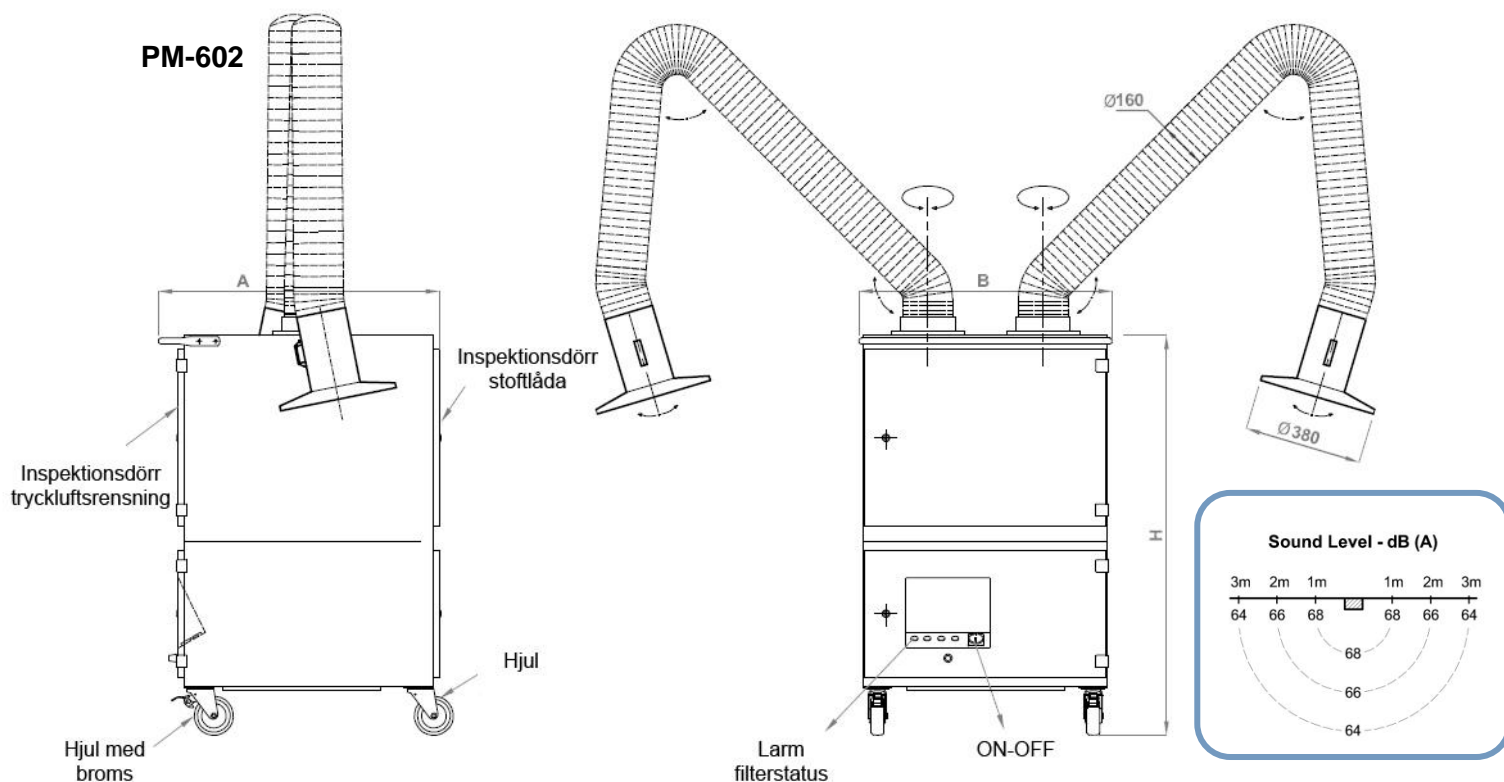
Standard utrustning

- Integrerad fläkt i ett ljudisolerat hölje.
- Filtersteg 1 är ett tvättbart aluminiumstickat filter.
- Filterklass G3 enl DIN EN 779.
- Filtersteg 2 är ett rensbart patronfilter tillverkade av polyester non-woven med teflonbeläggning.
- Avskiljningsgraden är 99,9% för partikelstorlek 0,2 - 2,0 µm.
- Filterklass M enligt DIN EN 60335.
- Larmlampa indikerar smutsigt filter.

PM-601



PM-602



TYP	LUFTMÄNGD (m ³ /h)	MOTOR (kW)	FILTERYTA (m ²)	ANTAL FILTER- PANELER	A (mm)	B (mm)	H (mm)	ØD (mm)	VIKT (kg)
PM-601	1400	1,5	10,0	1	895	750	1235	160	95
PM-602	2800	3,0	20,0	2	901	934	1333	2x160	114

*Löpande produktutveckling kan medföra ändringar utan föregående meddelande.

Filterman AB
Däckgatan 1
SE-534 50 VARA

Tel: +46 (0)512-330 30
Fax: +46 (0)512-330 60
e-mail: info@filterman.se

www.filterman.se